

Installation Instructions

Pedestal
DZ210-H01
MLP1GS
MLP1WW

Instructions en français : 5
Instrucciones en español: 9

BEFORE YOU BEGIN

Read these instructions completely and carefully.

- **IMPORTANT** — Save these instructions for local inspector's use.
- **IMPORTANT** — Observe all governing codes and ordinances.
- Note to Consumer – Keep these instructions with your Owner's Manual for future reference.
- Completion time – 1 to 2 hours
- Proper installation is the responsibility of the installer.
- Product failure due to improper installation is not covered under the Warranty.

⚠ CAUTION — Due to the size and weight of these products, and to reduce the risk of personal injury or damage to the product, **TWO PEOPLE ARE REQUIRED FOR PROPER INSTALLATION.**

- See washer and dryer installation instructions for additional installation requirements and guidelines.

KIT CONTENTS

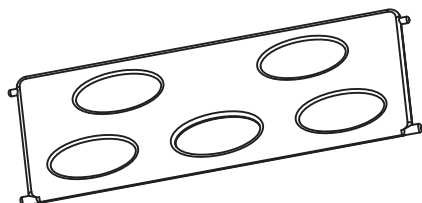
4 Support Pads



4 Mounting Screws



Pedestal Organizer



TOOLS YOU WILL NEED

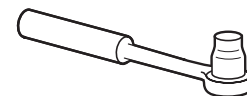
Phillips Head Screwdriver



17mm Open End Wrench or Adjustable Wrench



8 mm Socket Wrench

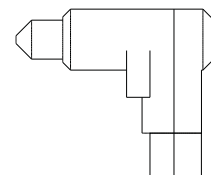


OR

8 mm Socket



Electric screw driver



NOTE: Use Electric screw driver matching with 8 mm Socket.

INSTALLATION PREPARATION

Remove the packaging.

The pedestal organizer is taped at the top of the shipping carton. Remove the organizer and set aside for final installation.

Flatten the product carton to use as a pad to lay the washer or dryer down on its side. Continue using the carton to protect the finished floor in front of the installation location.

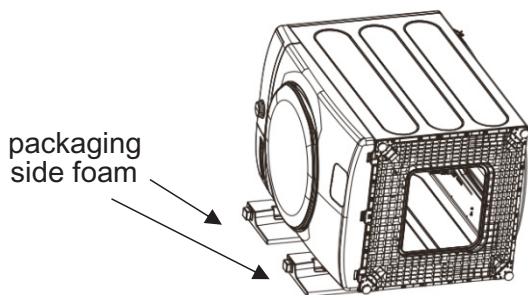
Installation Instructions

1 REMOVE THE LEVELING LEGS

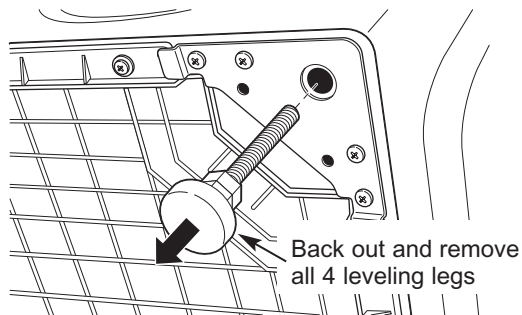
- A** Carefully lay the washer or dryer on its side to access the leveling legs on the bottom of the appliance.

IMPORTANT: Do not lay the washer or dryer on its back! Do not remove the shipping bolts on the back side of the washer. The bolts must remain in place until the washer is returned to an upright position.

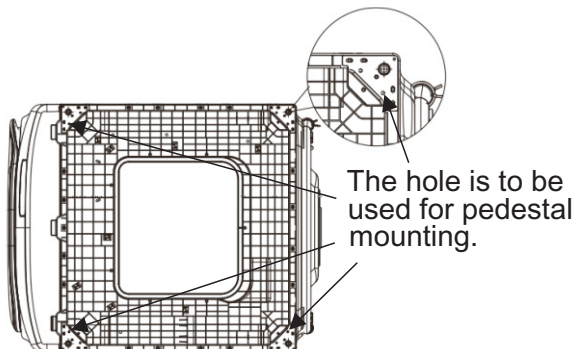
NOTE: When laying the washing machine on its side, two packaging side foam must be placed on the side to protect the washing machine.



- B** Use an open-end wrench to remove the washer or dryer leveling legs.



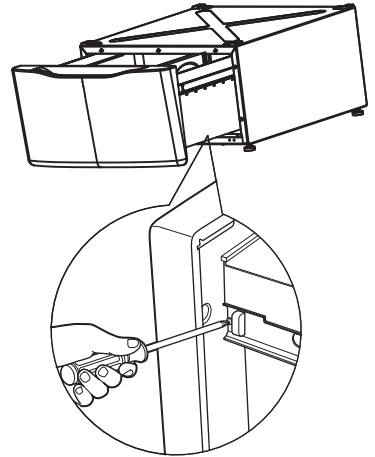
- C** Start and remove all 4 pedestal mounting screws prior to putting the pedestal in place. Use an 8mm socket wrench or electric driver to start and remove screws.



2 PREPARE THE PEDESTAL

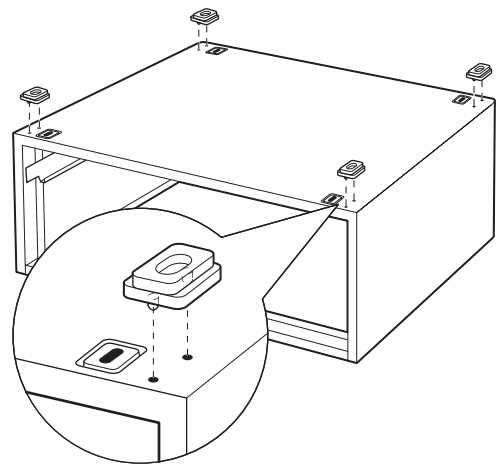
- A** Pull the drawer out as far as it will go.

- B** Remove screws from drawer slides. Slide drawer out of the base and set aside.



FOR DRYERS ONLY:

- C** Locate the 4 support pads from the parts package. Each pad has 2 protrusions that fit into the holes on top of the pedestal. Press the rubber pads into each set of corner holes on the top of the pedestal as shown.



NOTE: The support pads should be installed on the dryer only. **DO NOT INSTALL THESE PADS ON THE WASHER PEDESTAL.**

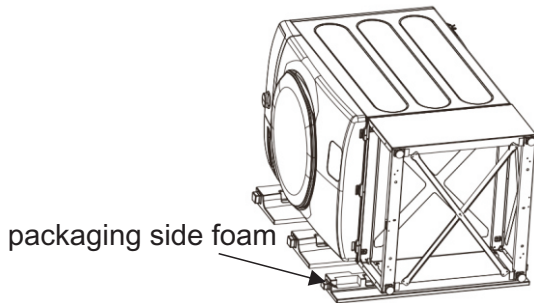
Installation Instructions

3 INSTALL THE PEDESTAL TO THE WASHER OR DRYER

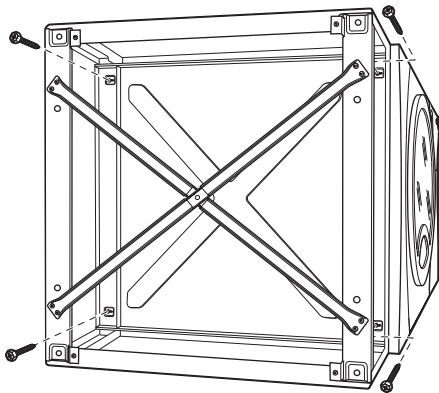
- A** Place the pedestal against the bottom of the unit. Check to be sure the drawer front is at the front of the unit.

NOTE: For easier alignment of screw holes, one packaging side foam should be placed under the pedestal.

Make sure that the front and back of the Cabinet and pedestal are aligned, and that the screw holes are aligned.



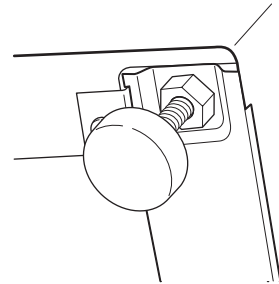
- B** Align the holes in the pedestal with the holes in the bottom of the unit. Use a Phillips screwdriver to install the 4 screws through the pedestal and into the unit—do not tighten.



- C** Slide the pedestal toward the unit, until it is aligned front to back. Use an 8 mm socket wrench to securely tighten the screws.

4 LEVEL THE WASHER OR DRYER

- A** Locate the 4 legs from the parts package and install.
- B** Stand the washer or dryer upright. Move it close to its final location.
- C** Make sure that the washer or dryer is level by placing a spirit level on top. Check side to side and front to back.
- D** Use an open ended wrench to adjust the legs in and out. Tighten the lock nut against the bottom of the pedestal.



NOTE:

- To minimize vibration, the locking nuts must be tight.
- To reduce vibration, ensure that all four rubber leveling legs are firmly touching the floor. Push and pull on the back right and then the back left of your washer or dryer.

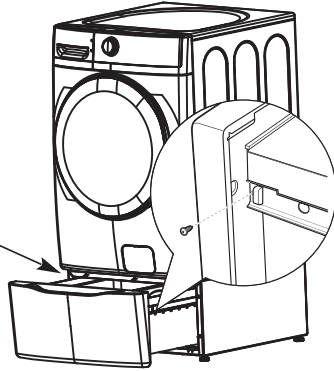
Installation Instructions

5 REINSTALL THE DRAWER

A Check to be sure the slides are closed.

B Slide the drawer into the opening. Align the drawer supports to the slides on each side.

Pedestal organizer



C Reinstall the original screws into each drawer slide. Tighten both screws.

D Open the drawer fully. Place the pedestal organizer in the drawer. The drawer should slide smoothly when you push it closed.

6 REMOVE SHIPPING SCREWS

Remove the 4 shipping screws on the back side of the unit.

7 FINALIZE THE INSTALLATION

Refer to the washer or dryer Installation Instructions to complete the installation.

SPECIFICATIONS SUBJECT TO CHANGE WITHOUT NOTICE

Instructions d'installation

Modèle dupiédestal
DZ210-H01
MLP1GS
MLP1WW

AVANT DE COMMENCER

Lisez attentivement et en entier toutes ces instructions.

- **IMPORTANT** —Conservez ces instructions à utiliser par l'inspecteur local.
- **IMPORTANT** —Observez tous les codes et ordonnances en cours.
- Note au consommateur – Conservez ces instructions avec votre manuel du propriétaire à titre de référence.
- Délai d'exécution -1 à 2 heures
- Une bonne installation est la responsabilité de l'installateur.
- Toute défaillance du produit suite à une mauvaise installation n'est pas couverte sous la garantie.

⚠ MISE EN GARDE— à cause de la taille et du poids de ces produits, et pour réduire le risque de blessures personnelles ou de dommages au produit, **IL FAUT DEUX PERSONNES POUR UNE BONNE INSTALLATION.**

- Reportez-vous aux instructions d'installation de la laveuse et de la sècheuse pour les directives et exigences supplémentaires d'installation.

OUTILS DONT VOUS AUREZ BESOIN

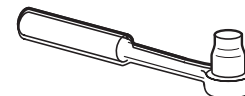
Tournevis Phillips



Clé ouverte de 17mm ou clé réglable



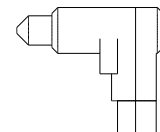
Clé à douille de 8 mm



Douille 8 mm



Visseuse électrique



REMARQUE: Utilisez un tournevis électrique correspondant à une douille de 8 mm.

CONTENU DE LA TROUSSE

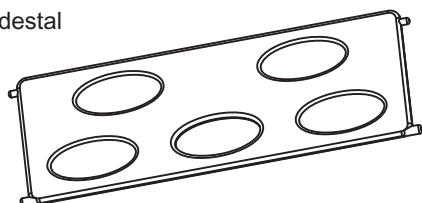
4 coussinets de support



4 vis de montage



Organiseur du piédestal



PRÉPARATION DE L'INSTALLATION

Retirez l'emballage.

L'organiseur est collé dans le haut du carton d'expédition. Retirez l'organiseur et mettez-le de côté pour l'installation finale.

Défaites le carton du produit pour l'utiliser comme coussin où déposer la laveuse ou la sècheuse sur le côté. Continuez à utiliser le carton pour protéger le plancher fini devant le site d'installation.

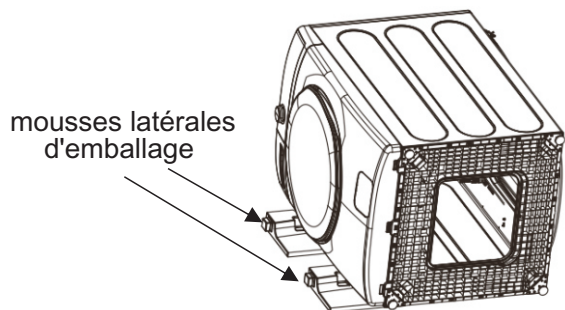
Instructions d'installation

1 RETIREZ LES PATTES DE NIVELLEMENT

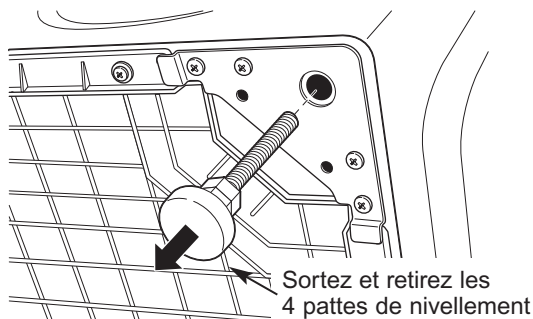
- A** Déposez avec soin la laveuse ou la sécheuse sur le côté pour accéder aux pattes de nivellement au bas de l'appareil.

IMPORTANT: ne déposez pas la laveuse ou la sécheuse sur le dos ! Ne retirez pas les boulons d'expédition à l'arrière de la laveuse. Les boulons doivent rester en place jusqu'à ce que la laveuse revienne en position verticale.

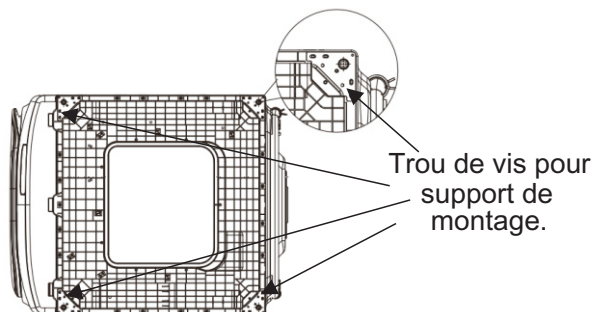
REMARQUE: Lorsque vous posez le lave-linge sur le côté, deux mousses latérales d'emballage doivent être le côté pour protéger la machine à laver.



- B** Utilisez une clé ouverte pour retirer les pattes de nivellement de la laveuse ou de la sécheuse.



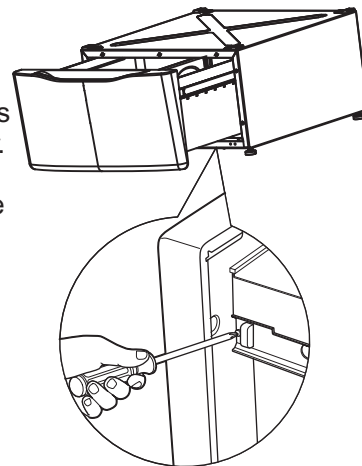
- C** Commencez et retirez les 4 vis de montage du socle avant de mettre le socle en place. Utilisez une clé à douille de 8 mm ou un entraînement électrique pour commencez et retirez vis.



2 PRÉPAREZ LE PIÉDESTAL

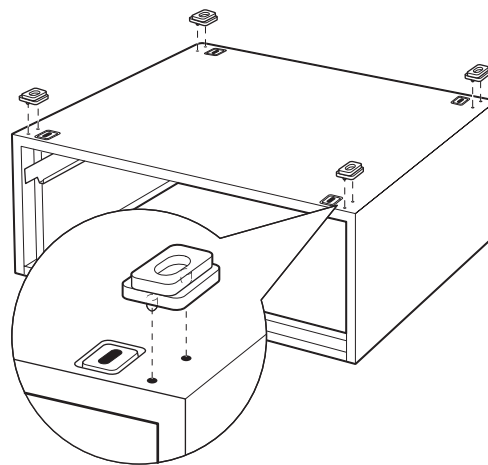
- A** Tirez le tiroir aussi loin que possible.

- B** Retirez les vis des glissières de tiroir. Glissez et sortez le tiroir de la base et mettez de côté.



POUR LES SÉCHEUSES SEULEMENT :

- C** Trouvez les 4 coussinets de support dans le paquet de pièces. Chaque coussinet a 2 protubérances qui s'ajustent dans les trous sur le dessus du piédestal. Pressez tous les coussinets de caoutchouc dans chaque ensemble de trous dans les coins sur le dessus du piédestal tel qu'indiqué.



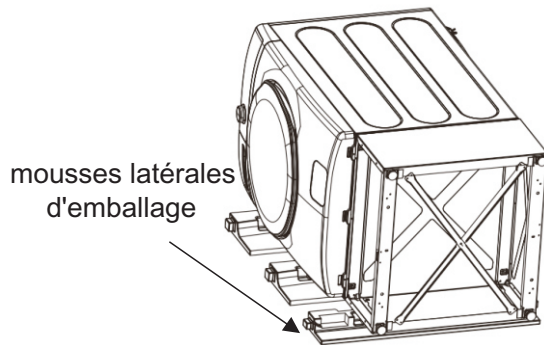
REMARQUE : les coussinets de support doivent être installés seulement sur la sécheuse. **N'INSTALLEZ PAS CES COUSSINETS SUR LE PIÉDESTAL DE LA LAVEUSE.**

Instructions d'installation

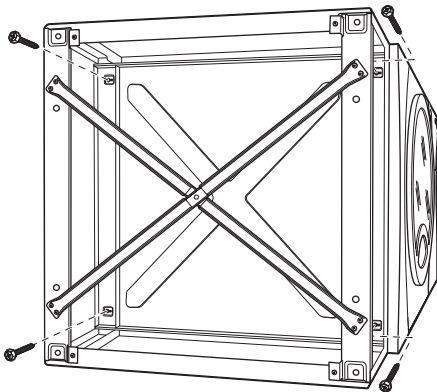
3 INSTALLER LE PIÉDESTAL À LA LAVEUSE OU LA SÉCHEUSE

- A** Placez le piédestal contre le bas de l'appareil. Vérifiez pour vous assurer que le devant du tiroir est à l'avant de l'appareil.

REMARQUE: Pour un alignement plus facile des trous de vis, une mousse latérale d'emballage doit être placée sous le socle. Assurez-vous que l'avant et l'arrière de l'armoire et du piédestal sont alignés et que les trous de vis sont alignés.



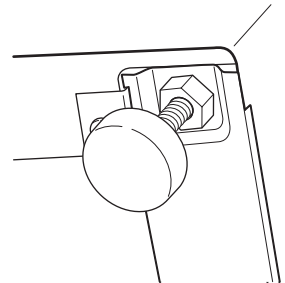
- B** Alignez les trous du piédestal avec les trous au bas de l'appareil. Utilisez un tournevis Phillips pour installer les 4 vis à travers le piédestal et dans l'appareil—ne resserrez pas trop.



- C** Glissez le piédestal vers l'appareil jusqu'à ce qu'il s'aligne d'avant à l'arrière. Utilisez une clé à douille de 8 mm pour bien ressermer les vis.

4 METTEZ LA LAVEUSE ET LA SÉCHEUSE À NIVEAU

- A** Trouvez les 4 pattes dans le paquet de pièces et installez.
- B** Relevez la laveuse ou la sécheuse. Rapprochez l'appareil de sa position finale.
- C** Assurez-vous que la laveuse ou que la sécheuse soit à niveau en plaçant un niveau à bulle d'air sur le dessus. Vérifiez d'un côté à l'autre et d'avant vers l'arrière.
- D** Utilisez une clé ouverte pour ajuster les pattes vers l'intérieur et vers l'extérieur. Resserrez le contre-écrou contre le bas du piédestal.



REMARQUE :

- Pour réduire la vibration, les contre-écrous doivent être serrés.
- Pour réduire les vibrations, assurez-vous que les quatre pattes de nivellement en caoutchouc sont fermement en contact avec le plancher. Poussez et tirez sur la droite arrière puis sur la gauche arrière de votre laveuse.

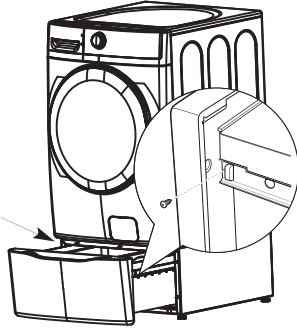
Instructions d'installation

5 RÉINSTALLEZ LE TIROIR

A Vérifiez pour vous assurer que les glissières sont fermées.

B Glissez le tiroir dans l'ouverture. Alignez les supports du tiroir avec les glissières de chaque côté.

Organiseur du piedestal



C Réinstallez les vis originales dans chaque glissière de tiroir. Resserrez les deux vis.

D Ouvrez entièrement le tiroir. Installez l'organiseur dans le tiroir. Le tiroir devrait alors glisser en douceur lorsque vous le poussez pour le fermer.

6 RETIREZ LES VIS D'EXPÉDITION

Retirez les 4 vis d'expédition à l'arrière de l'appareil.

7 FINALISEZ L'INSTALLATION

Reportez-vous aux instructions d'installation de la laveuse ou de la sécheuse pour terminer l'installation.

SPÉCIFICATIONS SUJETTES À CHANGEMENT SANS PRÉAVIS

Instrucciones para la instalación

Modelo de pedestal
DZ210-H01
MLP1GS
MLP1WW

ANTES DE COMENZAR

Lea atenta y completamente todas las instrucciones.

- **IMPORTANTE** —Guarde estas instrucciones para que el inspector local pueda usarlas.
- **IMPORTANTE** —Cumpla con todos los códigos y ordenanzas correspondientes.
- **Nota para el consumidor** – Guarde estas instrucciones con el Manual del propietario para consultarlas en el futuro.
- **Tiempo de instalación** –1 a 2 horas
- La correcta instalación es responsabilidad del instalador.
- La falla del producto debido a una instalación incorrecta no está cubierta por la Garantía.

⚠ PRECAUCIÓN— Debido al tamaño y peso de estos productos y para reducir el riesgo de lesiones personales o daños al producto, **SE REQUIEREN DOS PERSONAS PARA SU CORRECTA INSTALACIÓN.**

- Consulte las instrucciones de instalación de la lavadora y la secadora para ver los requisitos y pautas de instalación adicionales.

HERRAMIENTAS NECESARIAS

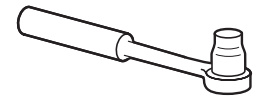
Destornillador con cabeza Phillips



Llave de extremo o ajustable de 17mm



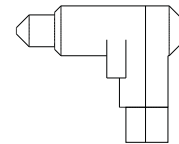
Llave de cubo de 8 mm



Llave de vaso de 8 mm



Destornillador electrico



NOTA: Utilice un destornillador eléctrico que coincida con el zócalo de 8 mm.

CONTENIDO DEL KIT

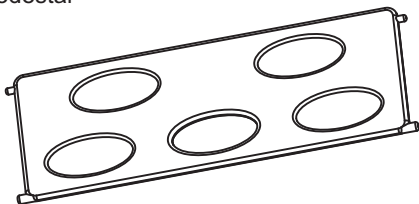
4 planchuelas de soporte



4 tornillos de montaje



Organizador del pedestal



PREPARACIÓN PARA LA INSTALACIÓN

Retire el envoltorio.

El organizador del pedestal está precintado en la parte superior del cartón de embalaje; quítelo y déjelo a un lado para montarlo al final del trabajo de instalación.

Aplane la caja de cartón del producto para utilizarla como protección para apoyar la lavadora o secadora de lado. Continúe utilizando la caja para proteger el piso acabado frente al punto de instalación.

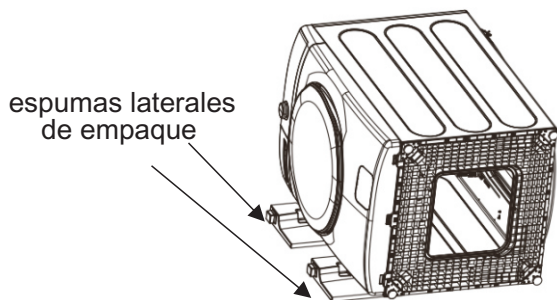
Instrucciones para la instalación

1 RETIRE LAS PATAS NIVELADORAS

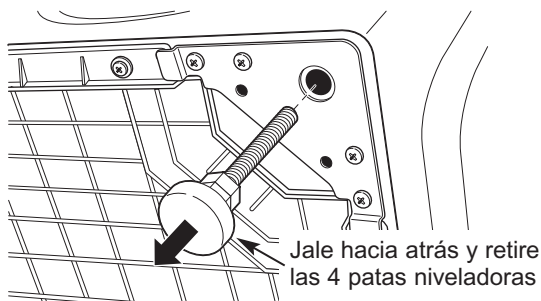
- A** Apoye cuidadosamente la lavadora o secadora de lado para tener acceso a las patas niveladoras que se encuentran en la parte inferior del artefacto.

IMPORTANTE: ¡No apoye la lavadora o secadora sobre su parte posterior! No retire los pernos de envío que se encuentran en la parte posterior de la lavadora. Los pernos deben permanecer colocados hasta que vuelva a enderezar la lavadora.

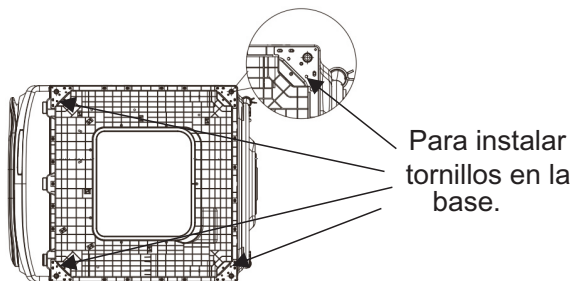
NOTA: Al colocar la lavadora de costado, se deben colocar dos espumas laterales de empaque para proteger la lavadora.



- B** Use una llave de extremo abierto para retirar las patas niveladoras de la lavadora o secadora.



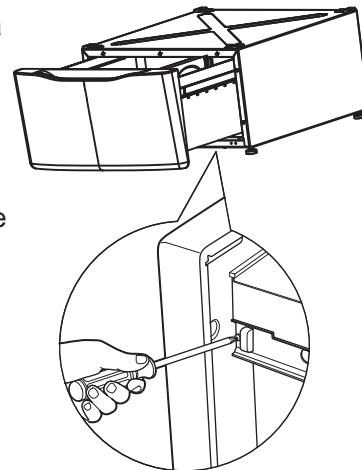
- C** Comience y retire los 4 tornillos de montaje del pedestal antes de colocar el pedestal en su lugar. Use una llave de tubo de 8 mm o un destornillador eléctrico para comience y retire tornillos.



2 PREPARE EL PEDESTAL

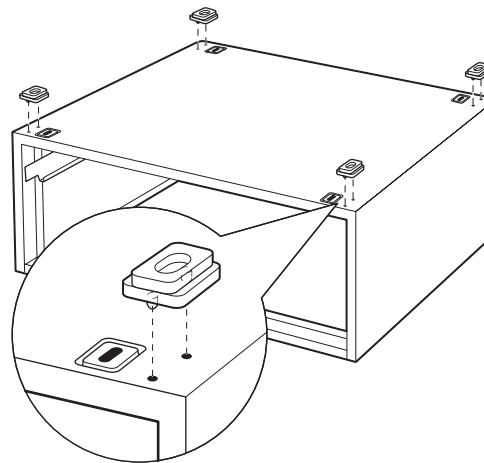
- A** Jale el cajón hacia fuera hasta que haga tope.

- B** Retire los tornillos de las correderas del cajón. Deslice el cajón fuera de la base y déjelo a un lado.



PARA SECADORAS ÚNICAMENTE:

- C** Busque las cuatro planchuelas de soporte del paquete de piezas. Cada planchuela tiene dos protrusiones que calzan en los orificios de la parte superior del pedestal. Presione las planchuelas de caucho en cada juego de orificios de la parte superior del pedestal, como se muestra.



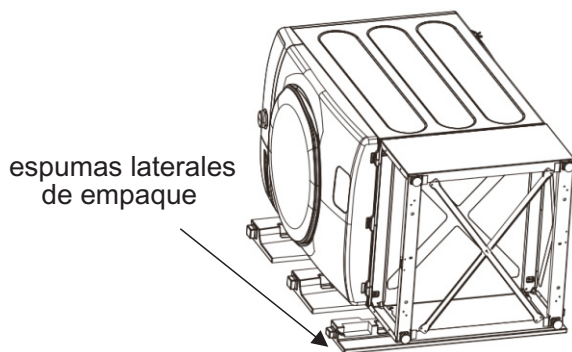
NOTA: Las planchuelas de soporte deben instalarse en la secadora únicamente. **NO INSTALE LAS PLANCHUELAS EN EL PEDESTAL PARA LA LAVADORA.**

Instrucciones para la instalación

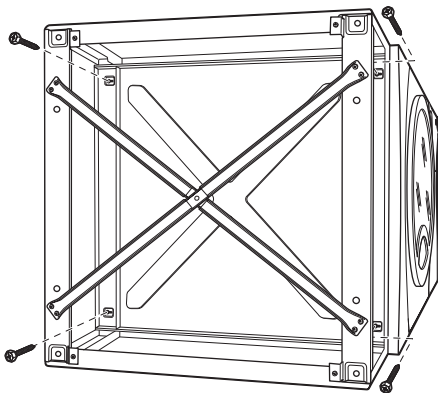
3 INSTALE EL PEDESTAL EN LA LAVADORA O SECADORA

- A** Coloque el pedestal contra la parte inferior de la unidad. Verifique que el frente del cajón quede hacia el frente de la unidad.

NOTA: Para una alineación más fácil de los orificios de los tornillos, se debe colocar una espuma del lado del empaque debajo del pedestal. Asegúrese de que la parte frontal y posterior del gabinete y el pedestal estén alineados, y que los orificios de los tornillos estén alineados.



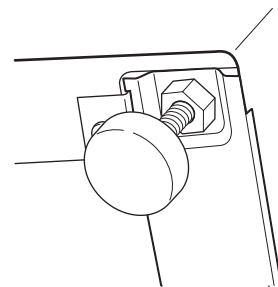
- B** Alinee los orificios del pedestal con los orificios en la parte inferior de la unidad. Use un destornillador Phillips para instalar los 4 tornillos a través del pedestal e introducirlos en la unidad. No los apriete.



- C** Deslice el pedestal hacia la unidad hasta que quede alineado en dirección de adelante hacia atrás. Use una llave de cubo de 8 mm para apretar firmemente los tornillos.

4 NIVELE LA LAVADORA O SECADORA

- A** Busque las cuatro patas del paquete de piezas e instálelas.
- B** Enderece la lavadora o secadora. Acérquela a su lugar de instalación definitivo.
- C** Asegúrese de que la lavadora o secadora esté nivelada colocando un nivel de burbuja sobre ella. Verifique que esté nivelada de lado a lado y del frente hacia atrás.
- D** Use una llave de extremo abierto para ajustar las patas hacia adentro y hacia fuera. Apriete la tuerca de seguridad contra la parte inferior del pedestal.



NOTA:

- Para minimizar la vibración, las tuercas de seguridad deben estar apretadas.
- Para reducir la vibración, asegúrese de que las cuatro patas niveladoras de goma estén tocando el suelo firmemente. Presione y tire en la parte trasera derecha y luego en la parte trasera izquierda de su lavadora.

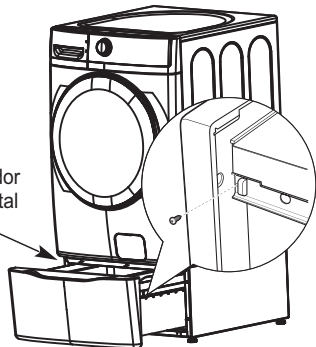
Instrucciones para la instalación

5 VUELVA A INSTALAR EL CAJÓN

A Verifique que las correderas estén cerradas.

B Deslice el cajón en la abertura. Alinee los soportes del cajón con las correderas de cada lado.

Organizador del pedestal



C Vuelva a instalar los tornillos originales en cada una de las correderas del cajón. Apriete ambos tornillos.

D Abra el cajón por completo. Coloque el organizador del pedestal en el cajón. Cierre el cajón y pruebe que se deslice suavemente.

6 RETIRE LOS TORNILLOS DE ENVÍO

Retire los 4 tornillos de envío en la parte posterior de la unidad.

7 FINALICE LA INSTALACIÓN

Consulte las Instrucciones de instalación de la lavadora o secadora para completar la instalación.